

# XL 12000

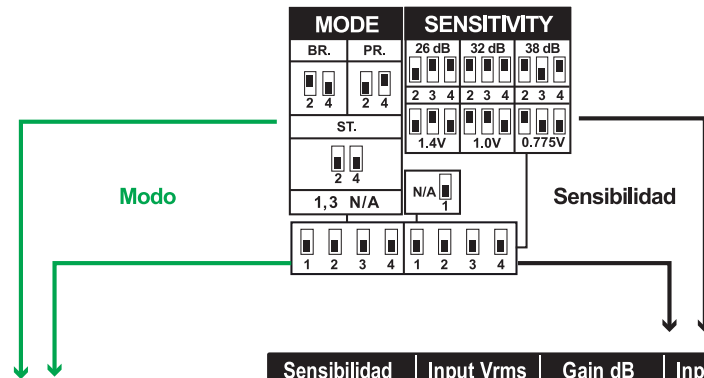
Cleversound®

## CONFIGURACIÓN DIP SWITCH



MODO

SENSIBILIDAD



Modo	CH1	CH2
	ESTÉREO	ESTÉREO
	PARALELO	
	BRIDGE / PUENTE	

Sensibilidad	Input Vrms	Gain dB	Input dBu
	5.2 V	26 dB	+16.5 dBu
	2.3 V	32 dB	+9.4 dBu
	1.45 V	38 dB	+5.4 dBu
	1.4 V	38 dB	+5.1 dBu
	1 V	41 dB	+2.2 dBu
	0.775 V	43 dB	0 dBu